

施工手順

施工前の準備

施工表面にオイル汚れや埃等が付いていないかを確認し、必要であればブラシ等で表面をクリーンな状態にしてください。

当商品を使用しない部分に関してはマスキングテープ等で保護して下さい。

施工面もしくは施工面の近くに配水管がある場合は、プラスチックテープ等でカバーして下さい。

夏場など、施工面が熱を持っている場合はプライマー塗布前に、スプレー等で施工面をウェットな状態にしてください。

施工手順

1. 缶に収納されている『プライマー』を別の容器に取り出し、適量の水と混ぜ合わせた後、施工面に刷毛で均一に塗布して下さい。（配合比率、施工厚は下記を参照下さい）

* プライマーには撥水材が入っておりますので最初のうちは水とプライマーが分離しますが、混ぜ続ける事によって水となじんできます。水の入れ過ぎに注意して下さい。

2. 電動ミキサーで『クリスタルミックス』を適量の水と混ぜ、約2分間養生して下さい。

3. 先に塗布した『プライマー』が硬化してしまう前（約5分）に、『クリスタルミックス』の塗布を開始して下さい。

ガラス等の種石が均等に広がる様、一定の圧力をかけながら塗るのがポイントです。

コーナーは添え木などを使い角度を出すようにします。気泡や空隙が無くなった後に、表面を平滑にしてください。

4. 表面が少し硬化したところ（約10-15分）で表面の余分な『クリスタルミックス』を水に濡らしたスポンジでゆっくりと拭き取って下さい。

* スポンジを水に浸した後、強く水分を絞ってから拭き取りを行って下さい。又、一度拭き取る毎に必ず綺麗な水でスポンジの汚れを取る様にして下さい。石粉や貝殻などの細かい骨材の入っているものは通常よりも若干乾燥させた状態（15分程度）で拭き取りを行ってください。夏場など乾燥が速い場合は指先で乾燥具合を確認し、出来るだけ早く拭き取る様にして下さい。

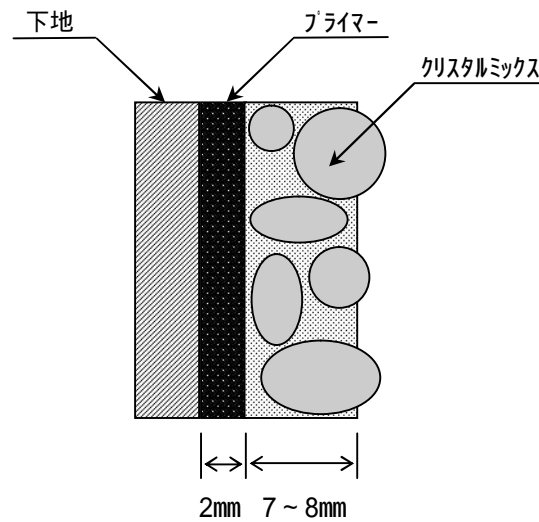
5. 余分なセメントを拭き取った後（約5分後）に再度、新しいスポンジで最終のクリーニングを行って下さい。

6. 乾燥すれば完成です。



施工可能面積

(1) 施工厚目安



(2) 施工範囲目安

パッケージ	施工範囲
	施工厚7-8mm
5Kg缶	約0.2-0.4m ²
12Kg缶	約0.6-1.0m ²
25Kg缶	約1.4-2.1m ²

(3) 配合水分量目安

パッケージ	プライマー		クリスタルミックス	
	重量	水重量	重量	水重量
5Kg缶	0.8Kg	0.20-0.22Kg	5Kg	0.45-0.54Kg
12Kg缶	2.0Kg	0.50-0.55Kg	12Kg	1.10-1.30Kg
25Kg缶	4.0Kg	1.00-1.10Kg	25Kg	2.30-2.70Kg

* 加える水分量は少なめから徐々に増やしていき、過度に加えずに注意して下さい。

商品紹介

当商品は天然の鉱物、石粉、ルビー、色とりどりの瑠璃ガラス（総称：クリスタル）で形成されております。

加えてそれらのクリスタルとマッチする為に特殊なカラーパウダーとプライマーが使用されており、これ等の材料は缶に適量ずつ収納されております。施工前にクリスタルミックスに水を加えてください。適量に関しては『配合水分量目安表』を御参考下さい。缶の中にはプライマーも別途収納されており、施工の前に他の容器で水と混ぜ合わせて下さい。プライマーの色はクリスタルミックスにマッチする色となっております。

パッキング	クリスタルミックス重量	プライマー重量	総重量
5Kg缶	5Kg	0.8Kg	5.8Kg
12Kg缶	12Kg	2.0Kg	14Kg
25Kg缶	25Kg	4.0Kg	29Kg

施工用具

用具		用途
	缶	クリスタルミックス攪拌用
	ミキサー	クリスタルミックス、プライマー攪拌用
	コテ	施工面へのクリスタルミックス塗布用
	プレート	施工面へのクリスタルミックス塗布用
	ハケ	プライマー塗布用
	軽量 カップ	計測用
	スポンジ	仕上げ、余分なクリスタルミックスの 拭取り用
	バケツ	スポンジ洗浄用